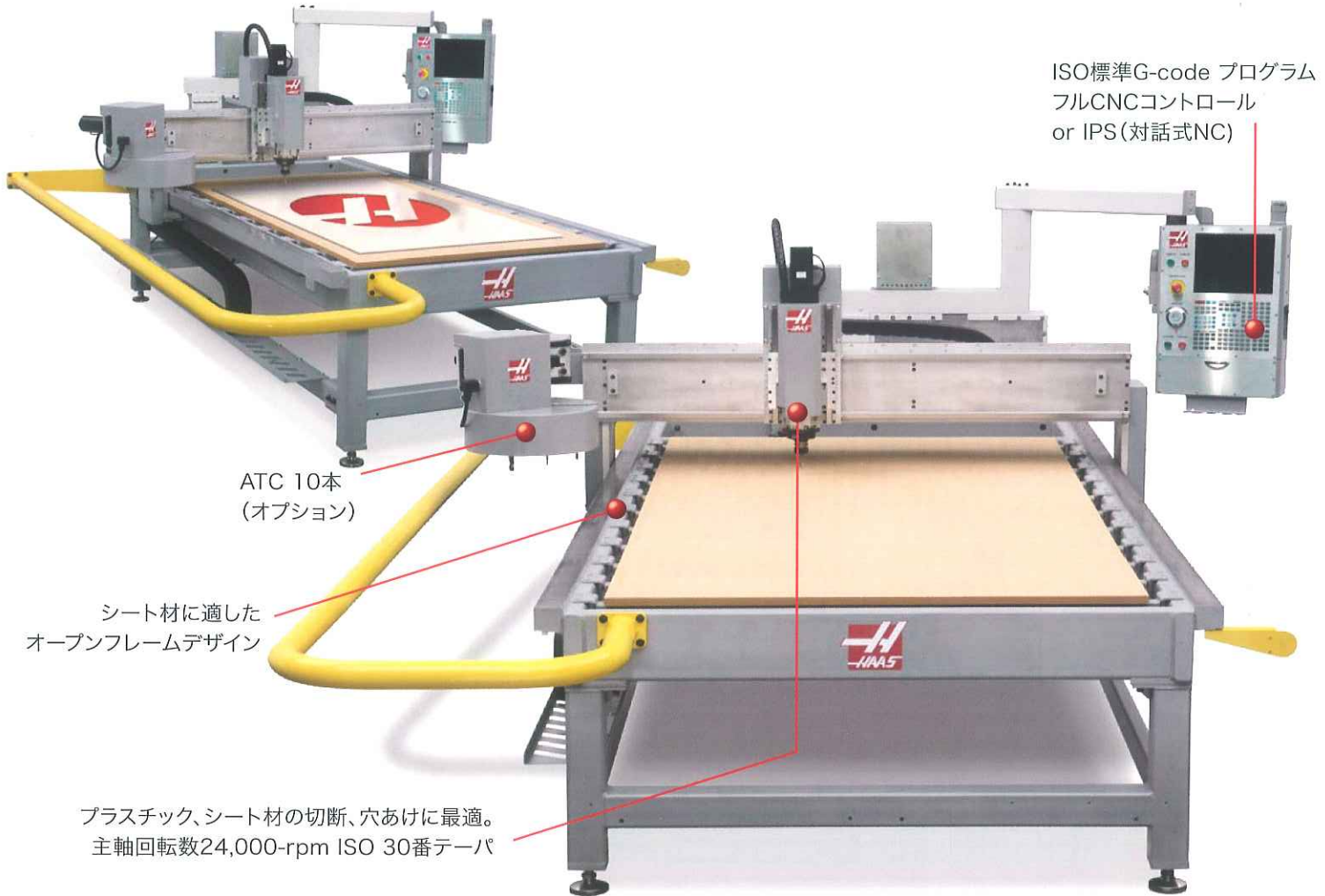


Haas SR Series

The Sheet Routers



ISO標準G-code プログラム
フルCNCコントロール
or IPS(対話式NC)

ATC 10本
(オプション)

シート材に適した
オープンフレームデザイン

プラスチック、シート材の切断、穴あけに最適。
主軸回転数24,000-rpm ISO 30番ターパ

保証期間：1年間

【標準仕様】

- ・ 多機能 3軸プラットフォーム
- ・ オープンフレームデザイン
- ・ 24,000-rpm 30番ターパ
- ・ フルCNC機能
- ・ 高速早送り
- ・ 15" color LCDモニタUSBポート付
- ・ 25.4mm MDFテーブル
- ・ ユーザーフレンドリーHaas Control
- ・ 単相or3相

【一部オプション】

- ・ ATC10本
- ・ アルミテーブル
- ・ 先行制御機能
- ・ HDD w/イーサネット
- ・ リモートジョグハンドル
- ・ 自動エアガン



ITOCHU

伊藤忠メカトロニクス株式会社

| www.itom.co.jp

| 03-5640-0726

| Made in U. S. A.

価格及び仕様は予告なく変更されることがあります。誤植及びミスプリントは責任を負いかねます。写真はオプション付きです。

Haas SR Series

—機械仕様—



The Sheet Routers

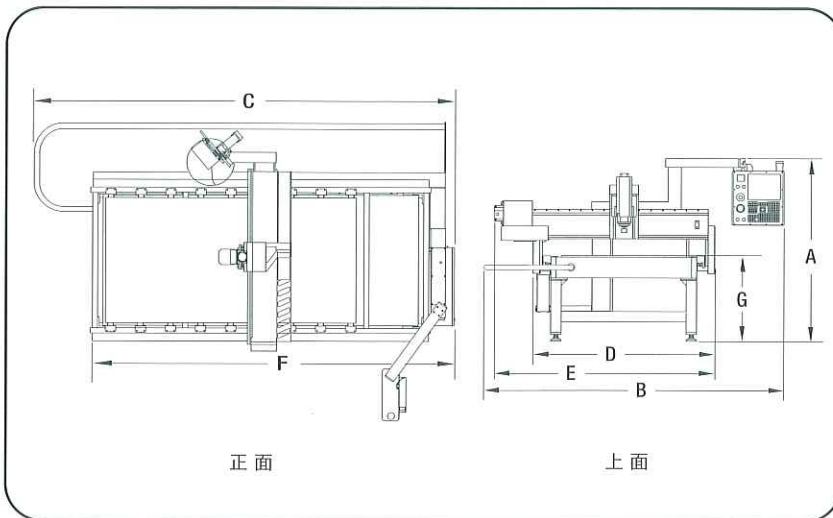
Haas SRシリーズは3軸制御のガントリールーターです。

各機種とも、30番テーパ、24000rpmの主軸を標準装備し、多種多様なプラスチック、シート材及び軽材料の切削や穴あけに適しています。機械はシート材の取り付けに適したオープンフレームデザインになっています。



オプションの10本ATCで多種のツールを要求する仕事も完全で自動で行えサイクルタイムを短縮できます。30番テーパの24000rpmの主軸はプラスチック、シート、金属、軽材料の切断、穴あけに必要なスピードを提供します。

SRシリーズのオープンフレームデザインはユーザー自身のテーブルやユーザーに必要な特定の治具を製作することが可能です。(標準25.4mmMDFテーブル)SR-100は1219mm×2438mmのシート材をセットすることができます。SR-200は1829mm×3658mmまでセットすることが可能です。



機械寸法

	SR-100	SR-200
A. 最大機械高さ	1803 mm	1803 mm
B. 最大機械幅 (安全柵含)	2997 mm	3607 mm
C. 最大機械長さ (安全柵含)	4039 mm	5258 mm
D. 最小機械幅 (ATC,安全柵なし)	1768 mm	2377 mm
E. 最小機械幅 (ATC含、安全柵なし)	2210 mm	2819 mm
F. 最小機械長さ	3556 mm	4775 mm
G. テーブル高さ	838 mm	838 mm

仕様

移動量	SR-100	SR-200
X	2540mm	3759mm
Y	1321mm	1930mm
Z	203mm	203mm
コラム間	1588mm	2197mm
ブリッジとテーブルのクリアランス	158.8mm	158.8mm
ケーブルから主軸端	76 - 279mm	76 - 279mm

主軸

テーパサイズ	ISO 30
主軸回転数	500 - 24000 rpm
ドライブシステム	インテグラルモータ
最大出力	6.6 kW
最大トルク	5.22 Nm

テーブル

長さ	2457mm	3658mm
幅	1245mm	1829mm
最大積載質量	227kg	227kg
材質	25mm MDF	25mm MDF

送り

X 軸早送り	50.1 m/min	50.1 m/min
Y 軸早送り	50.1 m/min	50.1 m/min
Z 軸早送り	15.0 m/min	15.0 m/min
最大切削送り (X,Y)	25.4 m/min	25.4 m/min

一般仕様

機械質量	1270kg	1452kg
電源(min)	230V AC 3 相 @20A	240V AC 単相 @20A

価格及び仕様は予告なく変更されることがあります。
誤植及びミスプリントは責任を負いかねます。
写真はオプション付きです。

ISO 9001:2000